

МУЛЬЧЕР

UMM/S - UMM/S/HP

Мульчер для тракторов с ротором с фиксированными зубьями.

Высокая производительность, прочность и легкость составляют сильные стороны этого мульчера, оснащенного ротором с фиксированными зубьями. UMM/S – это универсальная модель, которая используется с тракторами мощностью 180-350 Л.С. для измельчения деревьев и кустарников со стволами и сучьями диаметром до 30 см. Благодаря небольшому

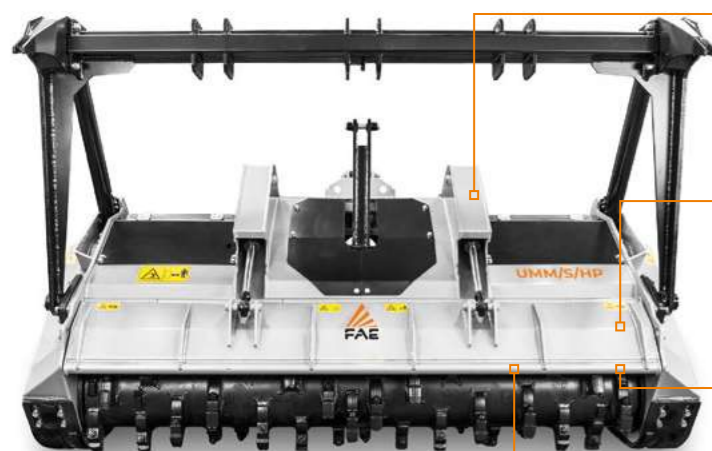
весу эта модель более удобна в эксплуатации, в том числе на крутых склонах, а за счет системы типа W для настройки параллельности между редуктором и карданным валом обеспечивается максимальный рабочий угол карданного вала в любых условиях. На новой модели серийной комплектации устанавливаются противоножи Spike PRO.



180-350 Л.С.



Ø 35 см макс.



Защита цилиндров
для большей прочности и надежности

Усиленный задний щиток
способствует направлению растительности в измельчительную камеру



Регулируемые противоножи Spike Pro
дают лучшее качество измельчения материала



Внутренние противоизносные лакированные пластины FCP

Система параллельности ВОМ/редуктор типа «Z»
обеспечивает правильный рабочий угол между шлицевым (карданным) валом и ВОМ

Усиленная трансмиссия
для тракторов мощностью до 350 Л.С.

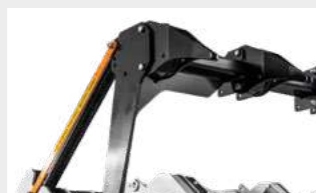
Регулируемое выдвижное трехточечное крепление
для оптимального крепления к любым типам тракторов



ОСНОВНЫЕ ПАРАМЕТРЫ



Система параллельности ВОМ/редуктор типа «W»
позволяет мульчеру работать под несколькими углами без риска повреждения ВОМ



Механическая/гидравлическая толкающая рама
толкает и перемещает растительность до измельчения



Дополнительные направляющие клыки для толкающей рамы
удерживают срезанные деревья и не дают им сваливаться набок



Трансмиссия с гидродинамической муфтой
для защиты трансмиссии в момент начала движения трактора и повышения производительности машины

СТАНДАРТНОЕ ИСПОЛНЕНИЕ

Задний гидравлически регулируемый щиток	Редуктор с муфтой свободного хода
Настройка трехточечного крепления	Карданный вал с защитной муфтой
Герметичный корпус / антипылевой	Ременной привод
Система централизованной смазки	Гидроцилиндр верхней тяги трехточечного крепления
Гидравлические шланги внутри корпуса	Регулируемый противонож ПРО (для лесных машин)
Защита гидравлических цилиндров	Регулируемые опорные салазки
Двойной ряд защитных цепей	Опорная подножка
Сменные на болтовом креплении ступицы ротора (из кованой стали)	Система типа Z для настройки параллельности между редуктором и карданным валом

ДОПОЛНИТЕЛЬНОЕ ОБОРУДОВАНИЕ

Пластины на винтовом креплении для защитных цепей	Салазки для заглубления
Гидродинамические муфты (UMM/S - UMM/S/HP 225 - 250)	Механически регулируемая толкающая рама
Возможность установки на ротор опционных зубьев	Гидравлически регулируемая толкающая рама
Система типа W для настройки параллельности между редуктором и карданным валом	Грабельные зубья

МОДЕЛЬ	UMM/S 200	UMM/S 225	UMM/S 250	UMM/S/HP 200	UMM/S/HP 225	UMM/S/HP 250
Трактор (Л.С.)	180-280	190-280	200-280	180-350	190-350	200-350
Отбор мощности (об/мин)	1000	1000	1000	1000	1000	1000
Рабочая ширина (мм)	2064	2300	2540	2064	2304	2544
Общая ширина (мм)	2494	2734	2974	2494	2734	2974
Вес включая ротор тип C/3 (кг)	2940	3070	3210	2980	3310	3450
тип В/3 (кг)	3250	3360	3520	3280	3580	3870
Диаметр ротора (мм)	595	595	595	595	595	595
Макс. диаметр измельчаемого материала (мм)	350	350	350	350	350	350
Кол-во/тип зубьев В/3+С/3/SS	72+2	80+2	92+2	72+2	80+2	92+2
тип С/3+С/3/SS	44+2	50+2	56+2	44+2	50+2	56+2

Данная информация указана для оборудования в стандартной комплектации. Технические параметры в настоящем каталоге могут быть изменены без предварительного уведомления.

РОТОР ТИПЕ В



В/3
(стандарт)



В/3/HD
(опция)

РОТОР ТИПЕ С



С/3
(стандарт)



С/3/HD
(опция)



К/3
(опция)



С/3/SS
(боковой очищающий)